



ГОСУДАРСТВЕННЫЙ СТАНДАРТ СОЮЗА ССР

**ДЕТАЛИ ТРУБОПРОВОДОВ
СТАЛЬНЫЕ БЕСШОВНЫЕ ПРИВАРНЫЕ
НА $P_y \leq 10$ МПа (≤ 100 кгс/см²)**

ОТВОДЫ КРУТОИЗОГНУТЫЕ

КОНСТРУКЦИЯ И РАЗМЕРЫ

ГОСТ 17375-83

ГОСУДАРСТВЕННЫЙ КОМИТЕТ СССР ПО СТАНДАРТАМ

Москва

ГОСУДАРСТВЕННЫЙ СТАНДАРТ СОЮЗА ССР

**ДЕТАЛИ ТРУБОПРОВОДОВ СТАЛЬНЫЕ БЕСШОВНЫЕ
ПРИВАРНЫЕ НА $P_y \leq 10$ МПа (≤ 100 кгс/см²)**

ОТВОДЫ КРУТОИЗОГНУТЫЕ.

Конструкция и размеры

Seamless welded steel pipeline components for $P_n \leq 10$ МПа (≤ 100 kgf/cm²). Sharply curved offsets. Design and dimensions

**ГОСТ
17375-83***

**Взамен
ГОСТ 17375-77**

Постановлением Государственного комитета СССР по стандартам от 19 декабря 1983 г. № 6711 срок действия установлен

**с 01.01.85
до 01.01.90**

** Переиздание (июль 1986 г.) с Изменениями № 1, 2, утвержденными в декабре 1984 г.; Пост. № 4187 от 10.12.84, декабре 1985 г. (ИУС № 3-85, 4-86).*

Изменение № 3 ГОСТ 17375-83 Детали трубопроводов стальные бесшовные приварные на $P_y \leq 10$ МПа (≤ 100 кгс/см²). Отводы крутоизогнутые. Конструкция и размеры

Утверждено и введено в действие Постановлением Государственного комитета СССР по стандартам от 22.06.89 № 1870

Дата введения 01.01.90

1. Настоящий стандарт распространяется на стальные бесшовные приварные отводы с углами 90, 60 и 45° на $P_y \leq 10$ МПа (≤ 100 кгс/см²).

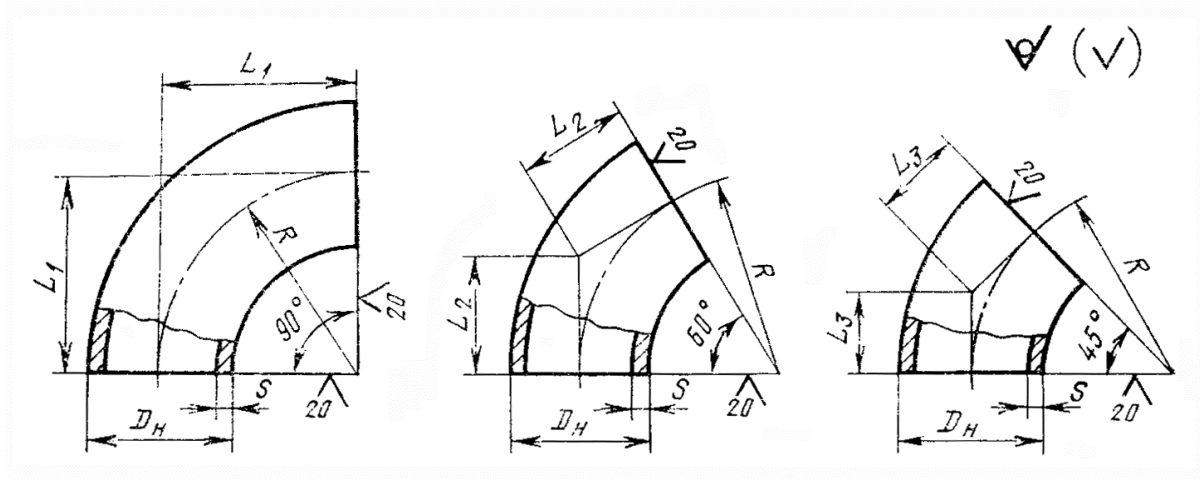
2. Основные параметры отводов - по [ГОСТ 17380-83](#).

(Измененная редакция, Изм. № 3).

3. Конструкция и размеры отводов должны соответствовать указанным на [чертеже](#) и в [таблице](#).

(Измененная редакция, Изм. № 2).

4. Отводы должны изготавливаться методами горячей протяжки или штамповки.



Размеры, мм

Условный проход D_y	Наружный диаметр D_H	$L_1 = R$	L_2	L_3	s	Условное давление P_v , МПа (\approx кгс/см ²), не более			Масса, кг, не более, отвода с углом		
						Транспортируемые вещества					
						неагрессивные	среднеагрессивные	пар и горячая вода	90°	60°	45°
40	45	60	35	25	2,5	10,0 (100)	2,5 (25)	10,0 (100)	0,3	0,2	0,2
					4,0	10,0 (100)*	10,0 (100)	10,0 (100)*	0,5	0,3	0,3
50	57	75	43	30	3,0	10,0 (100)	4,0 (40)	10,0 (100)	0,5	0,3	0,3
					5,0	10,0 (100)*	10,0 (100)	10,0 (100)*	0,8	0,5	0,4
					(5,0)	10,0 (100)	10,0 (100)	10,0 (100)	1,1	0,7	0,6
65	76	100	57	41	3,5	10,0 (100)	4,0 (40)	10,0 (100)	1,0	0,7	0,5
					5,0***	10,0 (100)*	8,0 (80)	10,0 (100)*	1,5	1,0	0,8
					6,0	10,0 (100)*	10,0 (100)	10,0 (100)*	1,7	1,1	0,9
80	89	120	69	50	3,5	10,0 (100)	4,0 (40)	6,3 (63)	1,4	0,9	0,7
					5,0***	10,0 (100)*	8,0 (80)	8,0 (80)	2,0	1,4	1,0
					6,0	10,0 (100)*	10,0 (100)	10,0 (100)	2,4	1,6	1,2
100	108	150	87	62	4,0	10,0 (100)	4,0 (40)	6,3 (63)	2,5	1,7	1,3
					5,0***	10,0 (100)*	6,3 (63)	6,3 (63)*	3,2	2,1	1,6
					6,0	10,0 (100)*	10,0 (100)	10,0 (100)	3,8	2,5	1,9
					8,0	10,0 (100)*	10,0 (100)"	10,0 (100)*	4,7	3,1	2,4
					(6,0)	10,0 (100)	10,0 (100)	10,0 (100)	3,8	2,5	1,9
(114)											
125	133	190	110	79	4,0	6,3 (63)	4,0 (40)	4,0 (40)	3,8	2,5	1,9
					3,5***	4,0 (40)	1,6 (16)	2,5 (25)	3,4	2,3	1,7
					5,0	10,0 (100)	4,0 (40)*	6,3 (63)	4,8	3,2	2,4
					6,0***	10,0 (100)*	6,3 (63)	8,0 (80)	5,8	3,9	2,9
					8,0	10,0 (100)*	10,0 (100)	10,0 (100)	8,2	5,5	4,1
10,0	10,0 (100)*	10,0 (100)*	10,0 (100)*	10,3	6,9	5,2					
150	159	225	130	93	4,0	4,0 (40)	2,5 (25)	2,5 (25)	5,5	3,7	2,8
					4,5	6,3 (63)	4,0 (40)	4,0 (40)	6,1	4,1	3,1
					5,0***	6,3 (63)*	4,0 (40)*	4,0 (40)*	7,0	4,7	3,5
					6,0	10,0 (100)	6,3 (63)	6,3 (63)	8,4	5,6	4,2
					7,0***	10,0 (100)*	6,3 (63)*	8,0 (80)	9,8	6,5	4,9
					8,0	10,0 (100)*	10,0 (100)	10,0 (100)	10,5	7,0	5,3
					9,0***	10,0 (100)*	10,0 (100)*	10,0 (100)*	11,8	7,9	5,9
					10,0	10,0 (100)*	10,0 (100)*	10,0 (100)*	13,1	8,7	6,6
168					(6,0)	10,0 (100)	6,3 (63)	6,3 (63)	9,7	6,5	4,9

Условный проход D_y	Наружный диаметр D_H	$L_1 = R$	L_2	L_3	s	Условное давление P_v , МПа (\approx кгс/см ²), не более			Масса, кг, не более, отвода с углом		
						Транспортируемые вещества			90°	60°	45°
						неагрессивные	среднеагрессивные	пар и горячая вода			
						(8,0)	10,0 (100)*	10,0 (100)			
200	219	300	173	124	5,0***	4,0 (40)	2,5 (25)	2,5 (25)	12,4	8,3	6,2
					6,0	6,3 (63)	4,0 (40)	4,0 (40)	14,9	10,0	7,5
					7,0***	6,3 (63)*	4,0 (40)*	4,0 (40)*	17,4	11,6	8,7
					8,0	10,0 (100)	6,3 (63)	6,3 (63)	19,9	13,3	10,0
					9,0***	10,0 (100)*	6,3 (63)*	8,0 (80)	22,8	15,2	11,4
					10,0	10,0 (100)*	10,0 (100)	10,0 (100)	25,3	16,9	12,7
					12,0	10,0 (100)*	10,0 (100)*	10,0 (100)*	28,9	19,3	14,5
250	273	375	217	155	6,0***	4,0 (40)	2,5 (25)	2,5 (25)	26,4	17,6	13,2
					7,0	6,3 (63)	4,0 (40)	4,0 (40)	30,8	20,5	15,4
					9,0***	8,0 (80)	4,0 (40)*	4,0 (40)*	35,5	23,7	17,8
					10,0	10,0 (100)	6,3 (63)	6,3 (63)	39,4	26,3	19,7
					12,0	10,0 (100)*	10,0 (100)	10,0 (100)	46,7	31,1	23,4
300	325	450	260	186	7,0***	4,0 (40)	2,5 (25)	2,5 (25)	38,5	25,7	19,3
					8,0	6,3 (63)	4,0 (40)	4,0 (40)	43,9	29,3	22,0
					9,0***	6,3 (63)*	4,0 (40)*	4,0 (40)*	49,4	33,0	24,7
					10,0	8,0 (80)	6,3 (63)	6,3 (63)	54,9	36,6	27,5
					12,0	10,0 (100)	8,0 (80)	8,0 (80)	65,9	43,9	33,0
					14,0***	10,0 (100)*	8,0 (80)*	8,0 (80)*	76,9	51,3	38,5
					16,0	10,0 (100)*	10,0 (100)	10,0 (100)	87,3	58,2	43,7
350	377	525	303	217	9,0***	4,0 (40)	2,5 (25)	2,5 (25)	67,2	44,8	33,6
					10,0	6,3 (63)	4,0 (40)	4,0 (40)	74,6	49,7	37,3
					12,0	8,0 (80)	6,3 (63)	6,3 (63)	89,0	59,3	44,5
					16,0	10,0 (100)	10,0 (100)	8,0 (80)	117,5	78,3	58,8
400	426	600	346	248	9,0***	4,0 (40)	2,5 (25)	2,5 (25)	109,0	72,7	54,5
					10,0	6,3 (63)	4,0 (40)	4,0 (40)	121,0	80,7	60,5
					12,0**	8,0 (80)	6,3 (68)	6,3 (63)	145,2	96,8	72,6
					14,0	8,0 (80)	6,3 (63)	6,3 (63)	169,4	112,9	84,7
					16,0	10,0 (100)	8,0 (80)	8,0 (80)	173,5	115,7	86,8
500	530	500	289	207	9,0***	2,5 (25)	1,6 (16)	1,6 (16)	108,0	72,0	54,0
					10,0	4,0 (40)	2,5 (25)	2,5 (25)	120,0	80,0	60,0
					12,0	4,0 (40)*	4,0 (40)	4,0 (40)	130,0	86,7	65,0

Условный проход D_y	Наружный диаметр D_n	$L_1 = R$	L_2	L_3	s	Условное давление P_v , МПа (\approx кгс/см ²), не более			Масса, кг, не более, отвода с углом		
						Транспортируемые вещества			90°	60°	45°
						неагрессивные	среднеагрессивные	пар и горячая вода			
600	630	600	345	248	14,0 ^{***}	4,0 (40) [*]	4,0 (40) [*]	4,0 (40) [*]	151,7	101,2	75,9
					16,0	6,3 (63)	4,0 (40) [*]	4,0 (40) [*]	173,3	115,5	86,7
					16,0 ^{**}	8,0 (80)	6,3 (63)	6,3 (63)	173,3	115,5	86,7
					18,0	8,0 (80)	6,3 (63)	6,3 (63)	195,0	130,0	97,5
					20,0 ^{**}	10,0 (100)	8,0 (80)	8,0 (80)	216,7	144,5	108,4
					9,0 ^{***}	1,6 (16)	1,6 (16)	1,6 (16)	147,2	98,2	73,6
					10,0	2,5 (25)	2,5 (25)	2,5 (25)	163,5	109,0	81,8
					12,0	4,0 (40)	2,5 (25) [*]	2,5 (25)	195,5	130,3	97,8
					14,0 ^{***}	4,0 (40) [*]	2,5 (25) [*]	2,5 (25) [*]	228,1	152,1	114,1
					16,0 ^{***}	4,0 (40) [*]	4,0 (40)	4,0 (40)	260,6	173,8	130,3
18,0 ^{***}	6,3 (63)	4,0 (40) [*]	4,0 (40) [*]	293,3	195,6	146,7					
20,0 ^{**}	8,0 (80)	6,3 (63)	6,3 (63)	325,8	217,2	162,9					

* Для условий эксплуатации, указанных в п. 1.1г ГОСТ 17380-83.

** Изготавливаются только из стали 09Г2С.

*** Изготавливаются по согласованию между изготовителем и потребителем.

Примечания:

1. Условные давления, указанные в графе «пар и горячая вода», относятся только к деталям трубопроводов, на которые распространяются «Правила устройства и безопасной эксплуатации трубопроводов пара и горячей воды» Госгортехнадзора СССР.

2. Отводы, размеры которых указаны в скобках, для вновь проектируемых трубопроводов применять не рекомендуется.

3. Масса отводов указана для справок.

4. (Исключен, Изм. № 2).

(Измененная редакция, Изм. № 3).

Пример условного обозначения отвода с углом 90° , $D_n = 159$ мм, $s = 6$ мм, из стали 20:

Отвод 90° 159×6 ГОСТ 17375-83

То же, из стали 10Г2:

Отвод 90° 159×6 - 10Г2 ГОСТ 17375-83

То же, из стали 20 для трубопроводов пара и горячей воды:

Отвод П 90° 159×6 ГОСТ 17375-83.

5. Технические требования - по ГОСТ 17380-83.

6. Коды ОКП приведены в справочном [приложении](#).

ПРИЛОЖЕНИЕ
Справочное

КОДЫ ОКП

1. Коды ОКП отводов для неагрессивных и среднеагрессивных сред должны соответствовать указанным в [табл. 1](#).

2. Коды ОКП отводов для трубопроводов пара и горячей воды должны соответствовать указанным в [табл. 2](#).

Таблица 1

Обозначение отводов		Коды ОКП отводов из стали					
		20		10Г2		09Г2С	
		Код ОКП	КЧ	Код ОКП	КЧ	Код ОКП	КЧ
Отвод 90° , $R = 1,5 D_y$	45×2,5	14 6811 0102	05	14 6811 5000	06	14 6811 5700	07
	45×4,0	14 6811 0104	08	14 6811 5002	04	14 6811 5702	05
	57×3,0	14 6811 0106	06	14 6811 5004	02	14 6811 5704	03
	57×5,0	14 6811 0108	04	14 6811 5006	00	14 6811 5706	01
	76×3,5	14 6811 0110	02	14 6811 5008	09	14 6811 5708	10
	76×5,0	14 6811 0111	09	14 6811 5009	08	14 6811 5709	09
	76×6,0	14 6811 0112	08	14 6811 5010	04	14 6811 5710	05
	89×3,5	14 6811 0114	06	14 6811 5012	02	14 6811 5712	03
	89×5,0	14 6811 0115	05	14 6811 5013	01	14 6811 5713	02
	89×6,0	14 6811 0116	04	14 6811 5014	00	14 6811 6714	01
	108×4,0	14 6811 0118	02	14 6811 5016	09	14 6811 5716	09
	108×5,0	14 6811 0119	01	14 6811 5017	08	14 6811 5717	09
	108×6,0	14 6811 0120	08	14 6811 5018	07	14 6811 5718	08
	108×8,0	14 6811 0122	06	14 6811 5020	02	14 6811 5720	03
	114×6,0	14 6811 0123	05	14 6811 5021	01	14 6811 5721	02
	133×3,5	14 6811 0125	03	14 6811 5023	10	14 6811 5723	00
	133×4,0	14 6811 0124	04	14 6811 5022	00	14 6811 5722	01
	133×5,0	14 6811 0126	02	14 6811 5024	09	14 6811 5724	06
	133×6,0	14 6811 0127	01	14 6811 5025	08	14 6811 5725	09
	133×8,0	14 6811 0128	00	14 6811 5026	07	14 6811 5726	08
	133×10,0	14 6811 0130	06	14 6811 5028	05	14 6811 5728	06
	159×4,0	14 6811 0131	05	14 6811 5029	04	14 6811 5727	07
	159×4,5	14 6811 0132	04	14 6811 5030	00	14 6811 5730	01
	159×5,0	14 6811 0133	03	14 6811 5031	08	14 6811 5729	05
	159×6,0	14 6811 0134	02	14 6811 5032	09	14 6811 5732	03
	159×7,0	14 6811 0139	08	14 6811 5033	08	14 6811 5731	00
	159×8,0	14 6811 0135	01	14 6811 5034	07	14 6811 5734	08
	159×9,0	14 6811 0141	03	14 8811 5085	06	14 6811 5733	09
	159×10,0	14 6811 0138	09	14 6811 5036	05	14 6811 5736	06
	168×6,0	14 6811 0136	00	14 6811 5037	04	14 6811 5735	07
168×8,0	14 6811 0137	07	14 6811 5039	02	14 6811 5737	05	
219×5,0	14 6811 0143	01	14 6811 5041	08	14 6811 5741	09	

Обозначение отводов	Коды ОКП отводов из стали						
	20		10Г2		09Г2С		
	Код ОКП	КЧ	Код ОКП	КЧ	Код ОКП	КЧ	
	219×6,0	14 6811 0140	04	14 6811 5038	03	14 6811 5738	04
	219×7,0	14 6811 0145	10	14 6811 5043	06	14 6811 5743	07
	219×8,0	14 6811 0142	02	14 6811 5040	09	14 6811 5740	00
	219×9,0	14 6811 0147	08	14 6811 5045	04	14 6811 5745	05
	219×10,0	14 6811 0144	00	14 6811 5042	07	14 6811 5742	08
	219×12,0	14 6811 0146	09	14 6811 5044	05	14 6811 5744	06
	273×6,0	14 6811 0149	06	14 6811 5047	02	14 6811 5747	03
	273×7,0	14 6811 0148	07	14 6811 5046	03	14 6811 5746	04
	273×9,0	14 6811 0151	01	14 6811 5049	00	14 6811 5749	01
	273×10,0	14 6811 0150	02	14 6811 5048	01	14 6811 5748	02
	273×12,0	14 6811 0152	00	14 6811 5050	07	14 6811 5750	08
	273×16,0	14 6811 0154	09	14 6811 5052	05	14 6811 5752	06
	325×7,0	14 6811 0155	08	14 6811 5053	04	14 6811 5753	05
	325×8,0	14 6811 0156	07	14 6811 5054	03	14 6811 5754	04
	325×9,0	14 6811 0157	06	14 6811 5055	02	14 6811 5755	03
	325×10,0	14 6811 0158	05	14 6811 5056	01	14 6811 5756	02
	325×12,0	14 6811 0160	00	14 6811 5058	02	14 6811 5758	00
	325×14,0	14 6811 0161	10	14 6811 5059	09	14 6811 5757	01
	325×16,0	14 6811 0162	09	14 6811 5060	05	14 6811 5760	06
	377×9,0	14 6811 0163	08	14 6811 5061	04	14 6811 5761	05
	377×10,0	14 6811 0164	07	14 6811 5062	03	14 6811 5762	04
	377×12,0	14 6811 0166	05	14 6811 5064	01	14 6811 5764	02
	377×16,0	14 6811 0168	03	14 6811 5066	00	14 6811 5766	00
	426×9,0	14 6811 0167	04	14 6811 5067	09	14 6811 5767	10
	426×10,0	14 6811 0170	09	14 6811 5068	08	14 6811 5768	09
	426×12,0	-	-	-	-	14 6811 5769	08
	426×14,0	14 6811 0171	08	14 6811 5069	07	14 6811 5771	03
	426×16,0	14 6811 0172	07	14 6811 5070	03	14 6811 6770	04
Отвод 90°, R = 1 D _y	530×9,0	14 6811 0175	04	14 6811 5071	02	14 6811 5782	00
	530×10,0	14 6811 0174	05	14 6811 5072	01	14 6811 5772	02
	530×12,0	14 6811 0176	03	14 6811 5074	07	14 6811 5773	01
	530×14,0	14 6811 0179	00	14 6811 5073	00	14 6811 5784	09
	530×16,0	14 6811 0181	06	14 6811 5077	07	14 6811 5786	07
	530×18,0	14 6811 0177	02	14 6811 5075	09	14 6811 5775	10
	530×20,0	-	-	-	-	14 6811 5777	08
	630×9,0	14 6811 0186	01	14 6811 5079	05	14 6811 5788	05
	630×10,0	14 6811 0178	01	14 6811 5076	08	14 6811 5776	09
	630×12,0	14 6811 0180	07	14 6811 5078	06	14 6811 5778	07
	630×14,0	14 6811 0188	10	14 6811 5082	10	14 6811 5790	00
	630×16,0	14 6811 0190	05	14 6811 5084	08	14 6811 5792	09
	630×18,0	14 6811 0192	03	14 6811 5086	06	14 6811 5794	07
	Отвод 90°, R = 2 D _y	57×5,0	14 6811 0182	05	14 6811 5080	01	14 6811 5780
Отвод 60°, R = 1,5 D _y	45×2,5	14 6811 0400	03	14 6811 5300	08	14 6811 5800	02
	45×4,0	14 6811 0402	01	14 6811 5302	06	14 6811 5802	02
	57×3,0	14 6811 0404	06	14 6811 5304	04	14 6811 5804	00
	57×5,0	14 6811 0406	08	14 6811 5306	02	14 6811 5806	09
	76×3,5	14 6811 0408	06	14 6811 5308	00	14 6811 5808	07
	76×5,0	14 6811 0409	05	14 6811 5309	10	14 6811 5809	06
	76×6,0	14 6811 0410	01	14 6811 5310	06	14 6811 5810	02
	89×3,5	14 6811 0412	03	14 6811 5312	04	14 68M 5812	00
	89×5,0	14 6811 0413	09	14 6811 5313	03	14 6811 5813	10
	89×6,0	14 6811 0414	08	14 6811 5314	02	14 6811 5814	09
	108×4,0	14 6811 0416	06	14 6811 5316	00	14 6811 5816	07
	108×5,0	14 6811 0417	05	14 6811 5317	10	14 6811 5817	06
	108×6,0	14 6811 0418	04	14 6811 5318	09	14 6811 5818	05
	108×8,0	14 6811 0420	00	14 6811 5320	04	14 6811 5820	00

Обозначение отводов	Коды ОКП отводов из стали						
	20		10Г2		09Г2С		
	Код ОКП	КЧ	Код ОКП	КЧ	Код ОКП	КЧ	
114×6,0	14 6811 0422	08	14 6811 5321	03	14 6811 5821	10	
133×3,5	14 6811 0423	07	14 6811 5323	01	14 6811 5823	08	
133×4,0	14 6811 0424	06	14 6811 5322	02	14 6811 5822	09	
133×5,0	14 6811 0426	04	14 6811 5324	00	14 6811 5824	07	
133×6,0	14 6811 0427	03	14 6811 5325	10	14 6811 5825	06	
133×8,0	14 6811 0428	02	14 6811 5326	09	14 6811 5826	06	
133×10,0	14 6811 0430	08	14 6811 5328	07	14 6811 5828	03	
159×4,0	14 6811 0431	07	14 6811 5327	08	14 6811 5829	02	
159×4,5	14 6811 0432	06	14 6811 5330	02	14 6811 5830	09	
159×5,0	14 6811 0433	05	14 6811 5329	06	14 6811 5831	08	
159×6,0	14 6811 0434	04	14 6811 5332	00	14 6811 5832	07	
159×7,0	14 6811 0435	03	14 6811 5331	01	14 6811 5833	06	
159×8,0	14 6811 0436	02	14 6811 5334	09	14 6811 5834	05	
159×9,0	14 6811 0437	01	14 6811 5333	10	14 6811 5835	04	
159×10,0	14 6811 0438	00	14 6811 5336	07	14 6811 5836	03	
168×6,0	14 6811 0439	08	14 6811 5335	08	14 6811 5837	02	
168×8,0	14 6811 0440	06	14 6811 5337	06	14 6811 5839	00	
219×5,0	14 6811 0443	03	14 6811 5339	04	14 6811 5843	04	
219×6,0	14 6811 0441	06	14 6811 5338	05	14 6811 5841	06	
219×7,0	14 6811 0445	01	14 6811 5341	10	14 6811 5845	02	
219×8,0	14 6811 0442	04	14 6811 5340	00	14 6811 5840	07	
219×9,0	14 6811 0447	10	14 6811 5343	08	14 6811 5847	00	
219×10,0	14 6811 0444	02	14 6811 5342	09	14 6811 5842	05	
219×12,0	14 6811 0446	00	14 6811 5344	07	14 6811 5844	03	
273×6,0	14 6811 0449	08	14 6811 5345	06	14 6811 5849	09	
273×7,0	14 6811 0448	09	14 6811 5346	05	14 6811 5846	01	
273×9,0	14 6811 0451	03	14 6811 5347	04	14 6811 5851	04	
273×10,0	14 6811 0450	04	14 6811 5348	03	14 6811 5848	04	
273×12,0	14 6811 0452	02	14 6811 5350	09	14 6811 5850	05	
273×16,0	14 6811 0454	00	14 6811 5352	07	14 6811 5852	03	
325×7,0	14 6811 0457	08	14 6811 5353	06	14 6811 5853	02	
325×8,0	14 6811 0456	09	14 6811 5354	05	14 6811 5854	01	
325×9,0	14 6811 0459	06	14 6811 5355	04	14 6811 5855	00	
325×10,0	14 6811 0458	07	14 6811 5356	03	14 6811 5856	10	
325×12,0	14 6811 0460	02	14 6811 5358	01	14 6811 5858	08	
325×14,0	14 6811 0461	01	14 6811 5359	00	14 6811 5859	07	
325×16,0	14 6811 0462	00	14 6811 5360	07	14 6811 5860	03	
377×9,0	14 6811 0463	10	14 6811 5361	06	14 6811 5861	02	
377×10,0	14 6811 0464	09	14 6811 5362	05	14 6811 5862	01	
377×12,0	14 6811 0466	07	14 6811 5364	03	14 6811 5864	09	
377×16,0	14 6811 0468	05	14 6811 5366	01	14 6811 5866	08	
426×9,0	14 6811 0469	04	14 6811 5367	00	14 6811 5867	07	
426×10,0	14 6811 0470	00	14 6811 5368	00	14 6811 5868	06	
426×12,0	-	-	-	-	14 6811 5869	05	
426×14,0	14 6811 0471	10	14 6811 5369	09	14 6811 5871	00	
426×16,0	14 6811 0472	09	14 6811 5370	05	14 6811 5870	01	
Отвод 60°, R = 1 D _y	530×9,0	14 6811 0473	08	14 6811 5371	04	14 6811 5881	09
	530×10,0	14 6811 0474	07	14 6811 5372	03	14 6811 5872	06
	530×12,0	14 6811 0476	05	14 6811 5374	01	14 6811 5874	08
	530×14,0	14 6811 0475	06	14 6811 5373	02	14 6811 5882	08
	530×16,0	14 6811 0479	02	14 6811 5377	09	14 6811 5883	07
	530×18,0	14 6811 0477	04	14 6811 5375	00	14 6811 5875	07
	530×20,0	-	-	-	-	14 6811 5877	05
	630×9,0	14 6811 0486	03	14 6811 5379	07	14 6811 5884	06
	630×10,0	14 6811 0478	03	14 6811 5376	08	14 6811 5876	06
	630×12,0	14 6811 0480	09	14 6811 5378	08	14 6811 5878	04
	630×14,0	14 6811 0488	01	14 6811 5382	01	14 6811 5885	05

Обозначение отводов		Коды ОКП отводов из стали					
		20		10Г2		09Г2С	
		Код ОКП	КЧ	Код ОКП	КЧ	Код ОКП	КЧ
	630×16,0	14 6811 0490	07	14 6811 5384	10	14 6811 5886	04
	630×18,0	14 6811 0492	05	14 6811 5386	08	14 6811 5887	03
	630×20,0	-	-	-	-	14 6811 5879	03
Отвод 60°, $R = 2 D_y$	57×5,0	14 6811 0482	07	14 6811 5380	03	14 6811 5880	03
Отвод 45°, $R = 1,5 D_y$	45×2,5	14 6811 0700	05	14 6811 5600	08	14 6811 5900	01
	45×4,0	14 6811 0702	03	14 6811 5602	08	14 6811 5902	09
	57×3,0	14 6811 0704	01	14 6811 5604	06	14 6811 5904	08
	57×5,0	14 6811 0706	07	14 6811 5606	04	14 6811 5906	06
	76×3,5	14 6811 0708	08	14 6811 5608	02	14 6811 5908	04
	76×5,0	14 6811 0709	07	14 6811 5609	01	14 6811 5909	03
	76×6,0	14 6811 0710	03	14 6811 5610	08	14 6811 5910	06
	89×3,5	14 6811 0712	01	14 6811 5612	06	14 6811 5912	08
	89×5,0	14 6811 0713	00	14 6811 5613	05	14 6811 5913	07
	89×6,0	14 6811 0714	04	14 6811 5614	04	14 6811 5914	06
	108×4,0	14 6811 0716	08	14 6811 5616	02	14 6811 5916	04
	108×5,0	14 6811 0717	07	14 6811 5617	01	14 6811 5917	03
	108×6,0	14 6811 0718	06	14 6811 5618	00	14 6811 5918	02
	108×8,0	14 6811 0720	01	14 6811 5620	06	14 6811 5920	08
	108×6,0	14 6811 0721	00	14 6811 5621	05	14 6811 5921	07
	133×3,5	14 6811 0723	09	14 6811 5623	03	14 6811 5923	05
	133×4,0	14 6811 0722	01	14 6811 5622	04	14 6811 5922	06
	133×5,0	14 6811 0724	08	14 6811 5624	02	14 6811 5924	04
	133×8,0	14 6811 0726	06	14 6811 5626	00	14 6811 5926	02
	133×10,0	14 6811 0728	04	14 6811 5628	09	14 6811 5928	00
	133×6,0	14 6811 0725	07	14 6811 5625	01	14 6811 5925	03
	159×4,5	14 6811 0730	09	14 6811 5630	04	14 6811 5930	06
	159×4,0	14 6811 0729	06	14 6811 5629	08	14 6811 5927	01
	159×6,0	14 6811 0732	08	14 6811 5632	02	14 6811 5932	04
	159×5,0	14 6811 0731	09	14 6811 5631	03	14 6811 5929	10
	159×7,0	14 6811 0733	07	14 6811 5633	01	14 6811 5931	05
	159×8,0	14 6811 0734	06	14 6811 5634	00	14 6811 5934	02
	159×9,0	14 6811 0735	05	14 6811 5639	06	14 6811 5933	03
	159×10,0	14 6811 0736	04	14 6811 5636	09	14 6811 5936	00
	168×6,0	14 6811 0737	03	14 6811 5635	10	14 6811 5935	01
	168×8,0	14 6811 0739	01	14 6811 5637	08	14 6811 5937	10
	219×5,0	14 6811 0741	07	14 6811 5641	01	14 6811 5939	08
	219×6,0	14 6811 0738	02	14 6811 5638	07	14 6811 5938	09
	219×7,0	14 6811 0743	05	14 6811 5643	10	14 6811 5941	03
	219×8,0	14 6811 0740	08	14 6811 5640	02	14 6811 5940	04
	219×9,0	14 6811 0745	03	14 6811 5645	08	14 6811 5943	01
	219×10,0	14 6811 0742	06	14 6811 5642	00	14 6811 5942	02
	219×12,0	14 6811 0744	04	14 6811 5644	09	14 6811 5944	00
	273×6,0	14 6811 0747	01	14 6811 5647	06	14 6811 5945	10
	273×7,0	14 6811 0746	02	14 6811 5646	07	14 6811 5946	09
	273×9,0	14 6811 0749	10	14 6811 5649	04	14 6811 5947	08
	273×10,0	14 6811 0748	00	14 6811 5648	05	14 6811 5948	07
	273×12,0	14 6811 0750	06	14 6811 5650	00	14 6811 5950	02
273×16,0	14 6811 0752	04	14 6811 5652	09	14 6811 5952	00	
325×7,0	14 6811 0753	03	14 6811 5653	08	14 6811 5953	10	
325×8,0	14 6811 0754	02	14 6811 5654	07	14 6811 5954	09	
325×9,0	14 6811 0755	01	14 6811 5655	06	14 6811 5955	08	
325×10,0	14 6811 0756	00	14 6811 5656	05	14 6811 5956	07	
325×12,0	14 6811 0758	09	14 6811 5658	03	14 6811 5958	05	
325×14,0	14 6811 0759	08	14 6811 5659	02	14 6811 5959	04	
325×16,0	14 6811 0760	04	14 6811 5660	06	14 6811 5960	00	
377×9,0	14 6811 0761	03	14 6811 5661	08	14 6811 5961	10	

Обозначение отводов		Коды ОКП отводов из стали					
		20		10Г2		09Г2С	
		Код ОКП	КЧ	Код ОКП	КЧ	Код ОКП	КЧ
	377×10,0	14 6811 0762	02	14 6811 5662	07	14 6811 5962	09
	377×12,0	14 6811 0764	00	14 6811 5664	05	14 6811 5964	07
	377×16,0	14 6811 0766	09	14 6811 5666	03	14 6811 5966	05
	426×9,0	14 6811 0767	08	14 6811 5667	02	14 6811 5965	06
	426×10,0	14 6811 0768	07	14 6811 5668	01	14 6811 5968	03
	426×12,0	-	-	-	-	14 6811 5967	04
	426×14,0	14 6811 0769	06	14 6811 5669	00	14 6811 5969	02
	426×16,0	14 6811 0770	02	14 6811 5670	07	14 6811 5970	09
Отвод 45°, R = 1 D _y	530×9,0	14 6811 0771	01	14 6811 5673	0,4	14 6811 5981	06
	530×10,0	14 6811 0772	00	14 6811 5672	05	14 6811 5972	07
	530×12,0	14 6811 0774	09	14 6811 5674	03	14 6811 5974	05
	530×14,0	14 6811 0773	10	14 6811 5677	00	14 6811 5982	05
	530×16,0	14 6811 0777	06	14 6811 5679	09	14 6811 5983	04
	530×18,0	14 6811 0775	08	14 6811 5675	02	14 6811 5975	04
	530×20,0	-	-	-	-	14 6811 5977	02
	630×9,0	14 6811 0779	04	14 6811 5682	03	14 6811 5984	03
	630×10,0	14 6811 0776	07	14 6811 5676	01	14 6811 5976	03
	630×12,0	14 6811 0778	05	14 6811 5678	09	14 6811 5978	01
	630×14,0	14 6811 0782	09	14 6811 5684	01	14 6811 5985	02
	630×16,0	14 6811 0784	07	14 6811 5686	10	14 6811 5986	01
	630×18,0	14 6811 0786	05	14 6811 5688	08	14 6811 5987	00
	630×20,0	-	-	-	-	14 6811 5979	00
Отвод 45°, R = 2 D _y	57×5,0	14 6811 0780	00	14 6811 5680	05	14 6811 5980	07

Таблица 2

Обозначение отводов		Коды ОКП отводов для трубопроводов пара и горячей воды из стали					
		20		10Г2		09Г2С	
		Код ОКП	КЧ	Код ОКП	КЧ	Код ОКП	КЧ
Отвод 90°, R = 1,5 D _y	45×2,5	14 6811 1000	00	14 6811 6000	02	14 6811 6500	09
	45×4,0	14 6811 1002	09	14 6811 6002	00	14 6811 6502	07
	57×3,0	14 6811 1.004	07	14 6811 6004	09	14 6811 6504	06
	57×5,0	14 6811 1006	05	14 6811 6006	07	14 6811 6506	03
	76×3,5	14 6811 1008	03	14 6811 6008	05	14 6811 6508	01
	76×5,0	14 6811 1009	02	14 6811 6009	04	14 6811 6509	00
	76×6,0	14 6811 1010	09	14 6811 6010	00	14 6811 6510	07
	89×3,5	14 6811 1012	07	14 6811 6012	09	14 6811 6512	05
	89×5,0	14 6811 1013	06	14 6811 6013	08	14 6811 6513	04
	89×6,0	14 6811 1014	05	14 6811 6014	07	14 6811 6514	03
	108×4,0	14 6811 1016	03	14 6811 6016	05	14 6811 6516	01
	108×5,0	14 6811 1017	02	14 6811 6017	04	14 6811 6517	00
	108×6,0	14 6811 1018	01	14 6811 6018	03	14 6811 6518	02
	108×8,0	14 6811 1020	07	14 6811 6020	09	14 6811 6520	05
	114×6,0	14 6811 1021	06	14 6811 6021	08	14 6811 6521	04
	133×3,5	14 6811 1023	04	14 6811 6023	06	14 6811 6523	02
	133×4,0	14 6811 1022	05	14 6811 6022	07	14 6811 6522	03
	133×5,0	14 6811 1024	03	14 6811 6024	05	14 6811 6524	01
	133×6,0	14 6811 1025	02	14 6811 6025	04	14 6811 6525	00
	133×8,0	14 6811 1026	01	14 6811 6026	03	14 6811 6526	00
	133×10,0	14 6811 1028	07	14 6811 6028	01	14 6811 6528	08
	159×4,0	14 6811 1027	00	14 6811 6029	00	14 6811 6529	07
	159×4,5	14 6811 1030	05	14 6811 6030	07	14 6811 6530	03
	159×5,0	14 6811 1031	04	14 6811 6031	06	14 6811 6531	02
	159×6,0	14 6811 1032	03	14 6811 6032	05	14 6811 6532	01
	159×7,0	14 6811 1033	02	14 6811 6033	04	14 6811 6533	00
	159×8,0	14 6811 1034	01	14 6811 6034	03	14 6811 6534	07
	159×9,0	14 6811 1035	00	14 6811 6035	02	14 6811 6535	09

Обозначение отводов		Коды ОКП отводов для трубопроводов пара и горячей воды из стали					
		20		10Г2		09Г2С	
		Код ОКП	КЧ	Код ОКП	КЧ	Код ОКП	КЧ
	159×10,0	14 6811 1036	04	14 6811 6036	01	14 6811 6536	08
	168×6,0	14 6811 1037	09	14 6811 6037	00	14 6811 6537	07
	168×8,0	14 6811 1039	07	14 6811 6039	09	14 6811 6538	06
	219×5,0	14 6811 1041	02	14 6811 6041	04	14 6811 6541	00
	219×6,0	14 6811 1038	08	14 6811 6038	10	14 6811 6539	05
	219×7,0	14 6811 1043	00	14 6811 6043	02	14 6811 6543	09
	219×8,0	14 6811 1040	03	14 6811 6040	06	14 6811 6540	01
	219×9,0	14 6811 1045	09	14 6811 6045	00	14 6811 6545	07
	219×10,0	14 6811 1042	01	14 6811 6042	03	14 6811 6542	04
	219×12,0	14 6811 1044	01	14 6811 6044	01	14 6811 6544	08
	273×6,0	14 6811 1047	07	14 6811 6047	09	14 6811 6547	05
	273×7,0	14 6811 1046	08	14 6811 6046	06	14 6811 6546	06
	273×9,0	14 6811 1049	05	14 6811 6049	07	14 6811 6549	03
	273×10,0	14 6811 1048	06	14 6811 6048	08	14 6811 6548	04
	273×12,0	14 6811 1050	01	14 6811 6050	03	14 6811 6550	10
	273×16,0	14 6811 1052	09	14 6811 6052	01	14 6811 6552	08
	325×7,0	14 6811 1053	09	14 6811 6053	00	14 6811 6555	05
	325×8,0	14 6811 1054	08	14 6811 6054	10	14 6811 6554	06
	325×9,0	14 6811 1055	07	14 6811 6055	09	14 6811 6557	03
	325×10,0	14 6811 1056	06	14 6811 6056	0:8	14 6811 6556	05
	325×12,0	14 6811 1058	04	14 6811 6058	06	14 6811 6558	02
	325×14,0	14 6811 1059	03	14 6811 6059	05	14 6811 6559	01
	325×16,0	14 6811 1060	06	14 6811 6060	01	14 6811 6560	08
	377×9,0	14 6811 1061	09	14 6811 6061	00	14 6811 6561	07
	377×10,0	14 6811 1062	08	14 6811 6062	10	14 6811 6562	06
	377×12,0	14 6811 1064	06	14 6811 6064	08	14 6811 6564	04
	377×16,0	14 6811 1066	04	14 6811 6066	06	14 6811 6566	02
	426×9,0	14 6811 1067	03	14 6811 6067	05	14 6811 6565	03
	426×10,0	14 6811 1068	02	14 6811 6068	04	14 6811 6567	01
	426×12,0	-	-	-	-	14 6811 6568	00
	426×14,0	14 6811 1069	01	14 6811 6069	03	14 6811 6569	09
	426×16,0	14 6811 1070	08	14 6811 6070	10	14 6811 6570	06
Отвод 90°, R = 1 D _y	530×9,0	14 6811 1071	07	14 6811 6071	09	14 6811 6584	00
	530×10,0	14 6811 1072	06	14 6811 6072	08	14 6811 6572	04
	530×12,0	14 6811 1074	04	14 6811 6074	06	14 6811 6573	03
	530×14,0	14 6811 1073	05	14 6811 6073	07	14 6811 6586	09
	530×16,0	14 6811 1077	01	14 6811 6077	03	14 6811 6588	07
	530×18,0	14 6811 1075	03	14 6811 6075	05	14 6811 6575	01
	530×20,0	-	-	-	-	14 6811 6576	00
	630×9,0	14 6811 1079	10	14 6811 6079	01	14 6811 6590	02
	630×10,0	14 6811 1076	02	14 6811 6076	04	14 6811 6577	06
	630×12,0	14 6811 1078	00	14 6811 6078	02	14 6811 6578	09
	630×14,0	14 6811 1082	04	14 6811 6082	06	14 6811 6592	00
	630×16,0	14 6811 1083	03	14 6811 6084	04	14 6811 6594	09
	630×18,0	14 6811 1084	02	14 6811 6086	02	14 6811 6596	07
	630×20,0	-	-	-	-	14 6811 6579	08
	Отвод 90°, R = 2 D _y	57×5,0	14 6811 1080	06	14 6811 6080	08	14 6811 6580
Отвод 60°, R = 1,5 D _y	45×2,5	14 6811 1300	02	14 6811 6300	04	14 6811 6700	03
	45×4,0	14 6811 1302	00	14 6811 6302	02	14 6811 6702	01
	57×3,0	14 6811 1304	09	14 6811 6304	00	14 6811 6704	02
	57×5,0	14 6811 1306	07	14 6811 6306	09	14 6811 6706	08
	76×3,5	14 6811 1308	05	14 6811 6308	07	14 6811 6708	06
	76×5,0	14 6811 1309	04	14 6811 6309	06	14 6811 6709	05
	76×6,0	14 6811 1310	00	14 6811 6310	02	14 6811 6710	01
	89×3,5	14 6811 1312	09	14 6811 6312	00	14 6811 6712	00
	89×5,0	14 6811 1313	08	14 6811 6313	10	14 6811 6713	09

Обозначение отводов	Коды ОКП отводов для трубопроводов пара и горячей воды из стали						
	20		10Г2		09Г2С		
	Код ОКП	КЧ	Код ОКП	КЧ	Код ОКП	КЧ	
89×6,0	14 6811 1314	07	14 6811 6314	09	14 6811 6714	08	
108×4,0	14 6811 1316	05	14 6811 6316	07	14 6811 6716	06	
108×5,0	14 6811 1317	04	14 6811 6317	06	14 6811 6717	05	
108×6,0	14 6811 1318	03	14 6811 6318	05	14 6811 6718	04	
108×8,0	14 6811 1320	09	14 6811 6320	00	14 6811 6720	07	
114×6,0	14 6811 1321	08	14 6811 6321	10	14 6811 6721	09	
133×3,5	14 6811 1323	06	14 6811 6323	08	14 6811 6723	07	
133×4,0	14 6811 1322	07	14 6811 6322	09	14 6811 6722	08	
133×5,0	14 6811 1324	05	14 6811 6324	07	14 6811 6724	06	
133×6,0	14 6811 1325	04	14 6811 6325	06	14 6811 6725	05	
133×8,0	14 6811 1326	03	14 6811 6326	05	14 6811 6726	04	
133×10,0	14 6811 1328	01	14 6811 6328	03	14 6811 6728	02	
159×4,0	14 6811 1329	00	14 6811 6327	04	14 6811 6727	03	
159×4,5	14 6811 1330	07	14 6811 6330	09	14 6811 6730	08	
159×5,0	14 6811 1331	06	14 6811 6329	02	14 6811 6729	01	
159×6,0	14 6811 1332	05	14 6811 6332	07	14 6811 6732	06	
159×7,0	14 6811 1333	04	14 6811 6331	08	14 6811 6731	07	
159×8,0	14 6811 1334	03	14 6811 6334	05	14 6811 6734	04	
159×9,0	14 6811 1335	02	14 6811 6333	06	14 6811 6735	03	
159×10,0	14 6811 1336	01	14 6811 6336	03	14 6811 6735	03	
168×6,0	14 6811 1337	00	14 6811 6335	04	14 6811 6736	02	
168×8,0	14 6811 1339	09	14 6811 6337	02	14 6811 6737	01	
219×5,0	14 6811 1341	04	14 6811 6339	00	14 6811 6739	10	
219×6,0	14 6811 1338	05	14 6811 6338	01	14 6811 6738	00	
219×7,0	14 6811 1343	02	14 6811 6341	06	14 6811 6741	05	
219×8,0	14 6811 1340	05	14 6811 6340	07	14 6811 6740	06	
219×9,0	14 6811 1345	00	14 6811 6343	04	14 6811 6743	03	
219×10,0	14 6811 1342	03	14 6811 6342	05	14 6811 6742	04	
219×12,0	14 6811 1344	01	14 6811 6344	03	14 6811 6744	02	
273×6,0	14 6811 1347	09	14 6811 6345	02	14 6811 6745	01	
273×7,0	14 6811 1346	02	14 6811 6346	01	14 6811 6746	00	
273×9,0	14 6811 1349	07	14 6811 6347	00	14 6811 6747	10	
273×10,0	14 6811 1348	08	14 6811 6348	07	14 6811 6748	09	
273×12,0	14 6811 1350	03	14 6811 6350	05	14 6811 6750	04	
273×16,0	14 6811 1352	01	14 6811 6352	03	14 6811 6752	02	
325×7,0	14 6811 1353	00	14 6811 6353	02	14 6811 6753	01	
325×8,0	14 6811 1354	00	14 6811 6354	05	14 6811 6754	00	
325×9,0	14 6811 1355	09	14 6811 6355	00	14 6811 6755	10	
325×10,0	14 6811 1356	08	14 6811 6356	04	14 6811 6756	09	
325×12,0	14 6811 1358	06	14 6811 6358	08	14 6811 6758	07	
325×14,0	14 6811 1359	05	14 6811 6359	07	14 6811 6759	06	
325×16,0	14 6811 1360	01	14 6811 6360	03	14 6811 6760	02	
377×9,0	14 6811 1361	00	14 6811 6361	02	14 6811 6761	01	
377×10,0	14 6811 1362	07	14 6811 6362	01	14 6811 6762	00	
377×12,0	14 6811 1364	08	14 6811 6364	10	14 6811 6764	09	
377×16,0	14 6811 1366	06	14 6811 6366	08	14 6811 6766	07	
426×9,0	14 6811 1367	05	14 6811 6367	07	14 6811 6767	06	
426×10,0	14 6811 1368	04	14 6811 6368	06	14 6811 6768	05	
426×12,0	-	-	-	-	14 6811 6769	04	
426×14,0	14 6811 1369	03	14 6811 6369	05	14 6811 6770	00	
426×16,0	14 6811 1370	04	14 6811 6370	01	14 6811 6771	03	
Отвод 60°, R = 1 D _y	530×9,0	14 6811 1371	08	14 6811 6371	00	14 6811 6782	07
	530×10,0	14 6811 1372	08	14 6811 6372	09	14 6811 6772	09
	530×12,0	14 6811 1374	06	14 6811 6374	08	14 6811 6773	08
	530×14,0	14 6811 1373	07	14 6811 6373	09	14 6811 6784	05
	530×16,0	14 6811 1377	03	14 6811 6377	05	14 6811 6786	03
	530×18,0	14 6811 1375	05	14 6811 6375	07	14 6811 6775	06

Обозначение отводов	Коды ОКП отводов для трубопроводов пара и горячей воды из стали						
	20		10Г2		09Г2С		
	Код ОКП	КЧ	Код ОКП	КЧ	Код ОКП	КЧ	
530×20,0	-	-	-	-	14 6811 6776	05	
630×9,0	14 6811 1379	01	14 6811 6379	03	14 6811 6788	01	
630×10,0	14 6811 1376	04	14 6811 6376	06	14 6811 6777	04	
630×12,0	14 6811 1378	02	14 6811 6378	04	14 6811 6778	03	
630×14,0	14 6811 1382	06	14 6811 6382	08	14 6811 6790	07	
630×16,0	14 6811 1384	04	14 6811 6384	06	14 6811 6792	05	
630×18,0	14 6811 1386	02	14 6811 6386	04	14 6811 6794	03	
630×20	-	-	-	-	14 6811 6779	02	
Отвод 60°, $R = 2 D_y$	57×5,0	14 6811 1380	08	14 6811 6380	06	14 6811 6780	09
Отвод 45°, $R = 1,5 D_y$	45×2,5	14 6811 1600	04	14 6811 6400	01	14 6811 6800	00
	45×4,0	14 6811 1602	02	14 6811 6402	10	14 6811 6802	09
	57×3,0	14 6811 1604	00	14 6811 6404	08	14 6811 6804	07
	57×5,0	14 6811 1606	09	14 6811 6406	06	14 6811 6806	05
	76×3,5	14 6811 1608	07	14 6811 6408	04	14 6811 6808	03
	76×5,0	14 6811 1609	06	14 6811 6409	03	14 6811 6809	02
	76×6,0	14 6811 1610	02	14 6811 6410	10	14 6811 6810	09
	89×3,5	14 6811 1612	00	14 6811 6412	08	14 6811 6812	07
	89×5,0	14 6811 1613	10	14 6811 6413	07	14 6811 6813	06
	89×6,0	14 6811 1614	09	14 6811 6414	06	14 6811 6814	05
	108×4,0	14 6811 1616	07	14 6811 6416	04	14 6811 6816	03
	108×5,0	14 6811 1617	06	14 6811 6417	03	14 6811 6817	02
	108×6,0	14 6811 1618	05	14 6811 6418	02	14 6811 6818	01
	108×8,0	14 6811 1620	00	14 6811 6420	08	14 6811 6820	07
	114×6,0	14 6811 1621	10	14 6811 6421	07	14 6811 6821	06
	133×3,5	14 6811 1623	08	14 6811 6423	05	14 6811 6823	04
	133×4,0	14 6811 1622	09	14 6811 6422	06	14 6811 6822	05
	133×5,0	14 6811 1624	07	14 6811 6424	04	14 6811 6824	03
	133×6,0	14 6811 1625	06	14 6811 6425	03	14 6811 6825	02
	133×8,0	14 6811 1626	05	14 6811 6426	02	14 6811 6826	01
	133×10,0	14 6811 1628	03	14 6811 6428	00	14 6811 6828	00
	159×4,0	14 6811 1629	02	14 6811 6427	01	14 6811 6829	09
	159×4,5	14 6811 1630	09	14 6811 6430	06	14 6811 6830	05
	159×5,0	14 6811 1631	08	14 6811 6429	10	14 6811 6831	04
	159×6,0	14 6811 1632	07	14 6811 6432	04	14 6811 6832	03
	159×7,0	14 6811 1633	06	14 6811 6431	05	14 6811 6833	02
	159×8,0	14 6811 1634	05	14 6811 6434	02	14 6811 6834	01
	159×9,0	14 6811 1635	04	14 6811 6433	03	14 6811 6835	00
	159×10,0	14 6811 1636	03	14 6811 6435	01	14 6811 6836	08
	168×6,0	14 6811 1637	02	14 6811 6436	00	14 6811 6837	09
	168×8,0	14 6811 1639	00	14 6811 6437	10	14 6811 6838	08
	219×5,0	14 6811 1641	06	14 6811 6439	08	14 6811 6841	02
	219×6,0	14 6811 1638	01	14 6811 6438	09	14 6811 6839	09
	219×7,0	14 6811 1643	04	14 6811 6441	03	14 6811 6843	00
	219×8,0	14 6811 1640	07	14 6811 6440	04	14 6811 6840	03
	219×9,0	14 6811 1645	02	14 6811 6443	01	14 6811 6845	09
	219×10,0	14 6811 1642	05	14 6811 6442	02	14 6811 6842	01
	219×12,0	14 6811 1644	08	14 6811 6444	00	14 6811 6844	05
	273×6,0	14 6811 1647	00	14 6811 6445	10	14 6811 6847	07
	273×7,0	14 6811 1646	01	14 6811 6446	09	14 6811 6846	08
273×9,0	14 6811 1649	09	14 6811 6447	08	14 6811 6849	05	
273×10,0	14 6811 1648	03	14 6811 6448	07	14 6811 6848	06	
273×12,0	14 6811 1650	05	14 6811 6450	02	14 6811 6850	01	
273×16	14 6811 1652	03	14 6811 6452	00	14 6811 6852	10	
325×7,0	14 6811 1653	02	14 6811 6453	10	14 6811 6853	09	
325×8,0	14 6811 1654	01	14 6811 6454	09	14 6811 6854	08	
325×9,0	14 6811 1655	00	14 6811 6455	08	14 6811 6855	07	

Обозначение отводов		Коды ОКП отводов для трубопроводов пара и горячей воды из стали					
		20		10Г2		09Г2С	
		Код ОКП	КЧ	Код ОКП	КЧ	Код ОКП	КЧ
	325×10,0	14 6811 1656	00	14 6811 6456	07	14 6811 6856	06
	325×12,0	14 6811 1658	08	14 6811 6458	05	14 6811 6858	04
	325×14,0	14 6811 1659	07	14 6811 6459	04	14 6811 6859	03
	325×16,0	14 6811 1660	03	14 6811 6460	00	14 6811 6860	10
	377×9,0	14 6811 1661	02	14 6811 6461	10	14 6811 6861	09
	377×10,0	14 6811 1662	01	14 6811 6462	09	14 6811 6862	08
	377×12,0	14 6811 1664	08	14 6811 6464	07	14 6811 6864	06
	377×16,0	14 6811 1666	08	14 6811 6466	05	14 6811 6866	04
	426×9,0	14 6811 1667	07	14 6811 6467	04	14 6811 6865	05
	426×10,0	14 6811 1668	06	14 6811 6468	03	14 6811 6867	03
	426×12,0	-	-	-	-	14 6811 6868	02
	426×14,0	14 6811 1669	05	14 6811 6469	02	14 6811 6869	01
	426×16,0	14 6811 1670	01	14 6811 6470	09	14 6811 6870	08
Отвод 45°, R = 1 D _y	530×9,0	14 6811 1671	00	14 6811 6471	08	14 6811 6882	04
	530×10,0	14 6811 1672	05	14 6811 6472	07	14 6811 6871	07
	530×12,0	14 6811 1674	08	14 6811 6474	05	14 6811 6872	06
	530×14,0	14 6811 1673	09	14 6811 6473	06	14 6811 6884	02
	530×16,0	14 6811 1677	05	14 6811 6477	02	14 6811 6886	00
	530×18,0	14 6811 1675	07	14 6811 6475	04	14 6811 6874	04
	530×20,0	-	-	-	-	14 6811 6875	03
	630×9,0	14 6811 1679	03	14 6811 6479	00	14 6811 6888	09
	630×10,0	14 6811 1676	06	14 6811 6476	03	14 6811 6876	02
	630×12,0	14 6811 1678	04	14 6811 6478	01	14 6811 6878	00
	630×14,0	14 6811 1682	08	14 6811 6482	05	14 6811 6890	04
	630×16,0	14 6811 1683	07	14 6811 6484	03	14 6811 6892	02
	630×18,0	14 6811 1684	06	14 6811 6486	01	14 6811 6894	00
	630×20,0	-	-	-	-	14 6811 6879	07
Отвод 45°, R = 2 D _y	57×5,0	14 6811 1680	10	14 6811 6480	07	14 6811 6880	06

(Измененная редакция, Изм. № 1, 2)